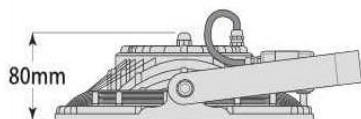


配光140度の超広角仕様
スリムデザインの屋外用フラットLED投光器
普及価格で登場

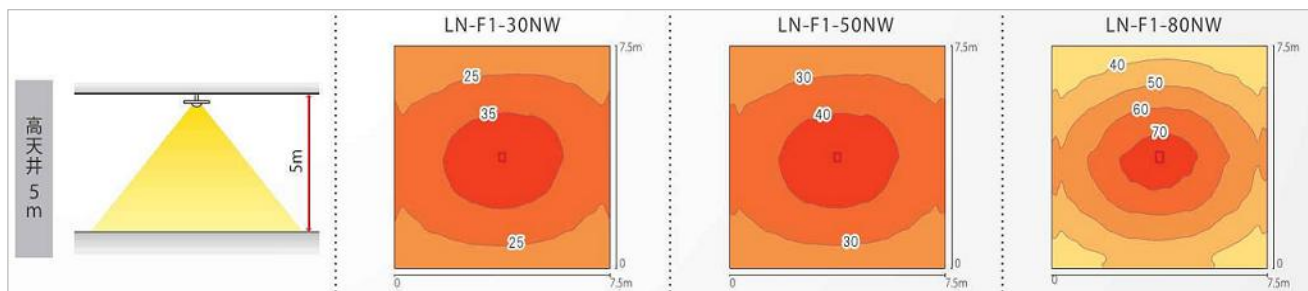
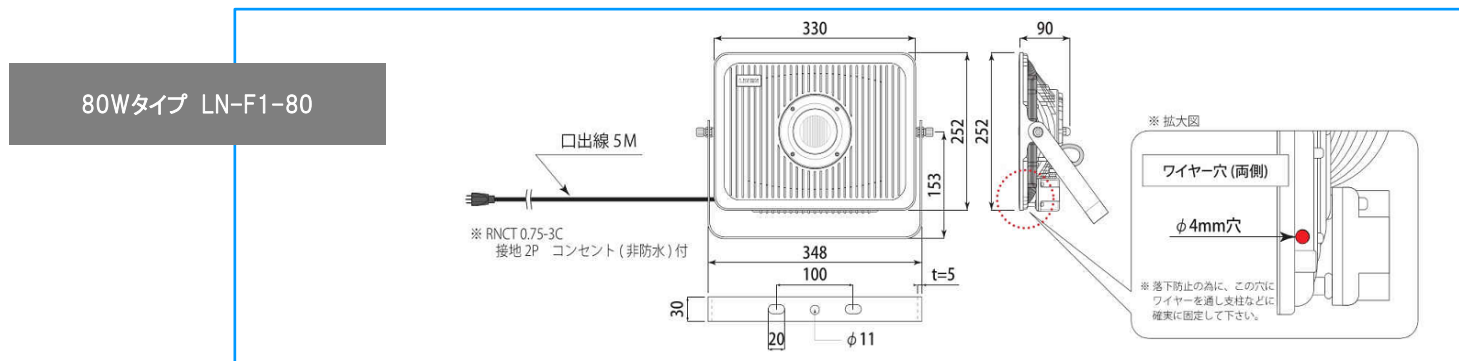
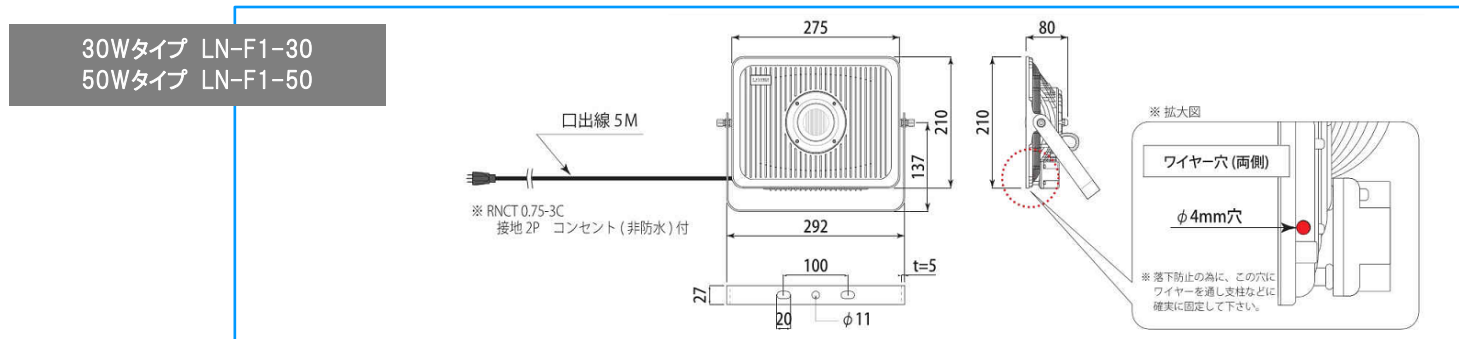


LED FLOODLIGHT



型番	代替 (水銀灯)	消費電力 (W)	LED使用数	色温度 (K)	全光束 (lm)	保護等級 (IP)	演色性 (Ra)	サイズ (mm)	重量 (g)
LN-F1-30NW	100W以上	32.0	25個	4,500	2,400	67	85	275 x 210 D80 mm	2,700
LN-F1-30WW				2,800	2,000				
LN-F1-50NW	200W相当	52.0	42個	4,500	4,100	67	85	330 x 252 D90mm	4,300
LN-F1-50WW				2,800	3,500				
LN-F1-80NW	300W以上	90.0	72個	4,500	7,100	67	85	330 x 252 D90mm	4,300
LN-F1-80WW				2,800	6,000				

入力電圧	使用環境	設計寿命	配光角度	力率	認証	材質	本体色
AC100~240V ±10%	-35~50℃ 湿度90%以下	50,000h	140°	0.88以上	ROHS、CE PSE(電源部)	ポリカーボネート アルミニウム	シルバー



株式会社 アトモ

東京都港区北青山2-7-22

外苑鈴木ビル4階

TEL:03-5786-135 FAX:03-5786-0136

http://www.atomo2005.co.jp